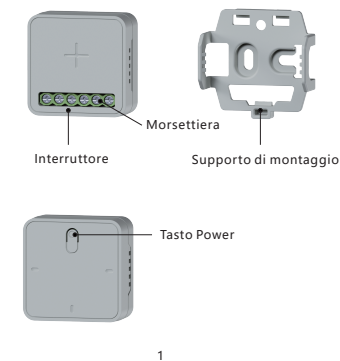
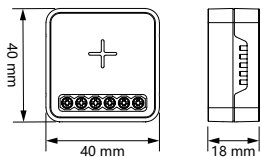



① User Interface Introduction



② Disegno delle dimensioni



③ Scollegare l'alimentazione elettrica

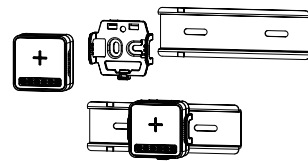
 Rivolgerti a un elettricista professionista per l'installazione e la manutenzione del dispositivo. Per evitare il rischio di scosse elettriche, non alimentare alcuna connessione o toccare il terminale dopo il collegamento!

Parametri Generali

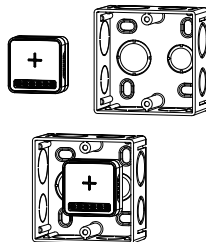
Sezione massima dei cavi:	2x1.5mm ² 1x2.5mm ²
Temperatura di funzionamento:	5-40°C
TTecnologia:	Wi-Fi
Frequenza di esercizio:	2.4GHz

④ Istruzioni di installazione

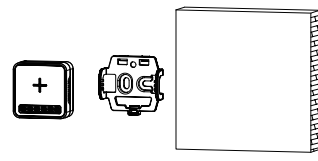
Si può installare nella guida mediante una staffa di montaggio.



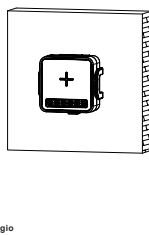
Si può installare nella guida mediante una staffa di montaggio.



Installazione diretta a muro.



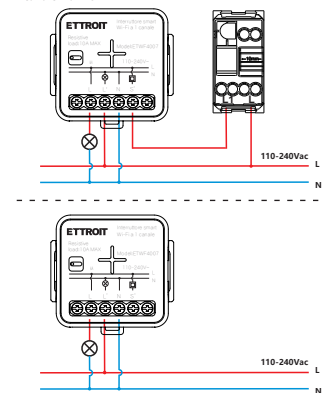
⑤ Istruzioni cablaggio



4

Interruttore smart Wi-Fi a 1 canale max 10A

Model: ETWF4007

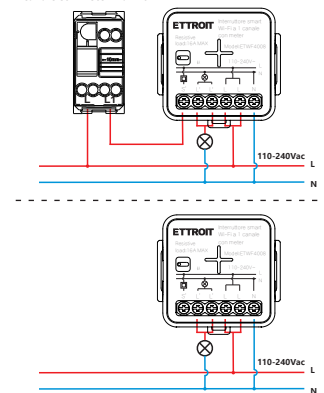


Alimentazione:	110-240Vac, 50/60Hz
Portata contatti:	10A MAX
Potenza Massima:	2300W

5

Interruttore smart Wi-Fi a 1 canale con meter max 16A

Model: ETWF4008

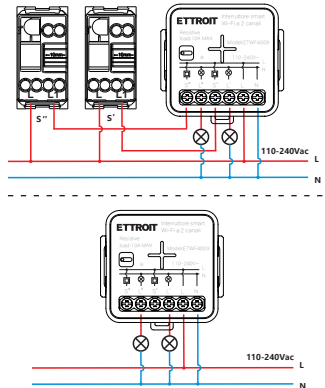


Alimentazione:	110-240Vac, 50/60Hz
Portata contatti:	16A MAX
Potenza Massima:	3680W

6

Interruttore smart Wi-Fi a 2 canali max 10A

Model: ETWF4009

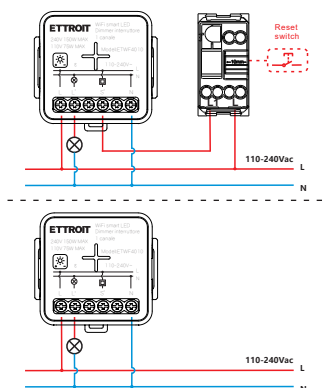


Alimentazione:	110-240Vac, 50/60Hz
Portata contatti:	5A MAX
Potenza Massima:	1150W

7

Wi-Fi Smart LED Dimmer interruttore 1 canale max 150W

Model: ETWF4010

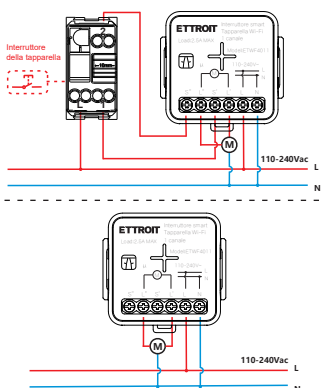


Alimentazione:	110-240Vac, 50/60Hz
Carico:	110V 75W 240V 150W

8

Interruttore smart Tapparella Wi-Fi 1 canale max 2.5A

Model: ETWF4011

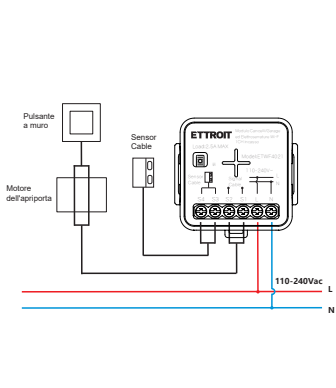


Alimentazione:	110-240Vac, 50/60Hz
Portata contatti:	2.5A MAX

9

Modulo Cancelli/Garage ed Elettroserrature Wi-Fi 1CH incasso

Model: ETWF4021



Alimentazione:	110-240Vac, 50/60Hz
----------------	---------------------

10

⑥ Scarica Tuya App



⑦ Accendi l'alimentazione elettrica

Inserire la spina nella presa a muro. All'accensione iniziale, il dispositivo entrerà automaticamente in modalità di configurazione della rete e l'indicatore del pulsante di alimentazione lampeggerà.

① Se il collegamento alla rete non viene completato entro 3 minuti, il dispositivo uscirà automaticamente dalla modalità di configurazione. Per rientrare in questa modalità, tenere premuto il pulsante di alimentazione per 5 secondi: l'indicatore inizierà a lampeggiare e il dispositivo rientrerà nella modalità di configurazione rete.

⑧ Aggiungi dispositivo

Toccare "+" e selezionare seguendo le indicazioni dell'App.



11

Avvertenze e diritti del consumatore

Leggere attentamente prima dell'uso e conservare per un riferimento futuro

- Divieto di toccare le unità con le mani bagnate
- Divieto di occludere le aperture di ventilazione
- Divieto di modificare dispositivi
- Divieto di rimuovere parti di protezione dai dispositivi
- Divieto di esporre l'unità a stiliaccio o a spruzzi d'acqua.
- Divieto di installare le unità in prossimità di fonti di calore / freddo o punti di emissione di aria calda/fredda.
- Divieto di installare le unità in prossimità di gas nocivi o polveri.
- Divieto di fissaggio delle unità su superfici non adatte.

Smaltimento e riciclaggio dei RAEE Informazioni

Tutti i prodotti recanti questo simbolo sono classificati come rifiuti di apparecchiature elettriche ed elettroniche (RAEE), in conformità alla direttiva 2012/19/UE) e non devono essere smaltiti insieme ai rifiuti domestici indifferenziati. Per proteggere la salute umana e l'ambiente, è necessario consegnare le apparecchiature di scarto presso un punto di raccolta designato per il riciclaggio di rifiuti elettrici ed elettronici, indicato dal governo o dalle autorità locali. Uno smaltimento corretto e il riciclaggio contribuiranno a prevenire potenziali e conseguenze negative per l'ambiente e per la salute umana. Si prega di contattare l'installatore o le autorità locali per ulteriori informazioni sulla posizione, i termini e le condizioni di tali punti di raccolta.

IMPORTATO DA SPACE-C SRLP.IVA 10607671210



12